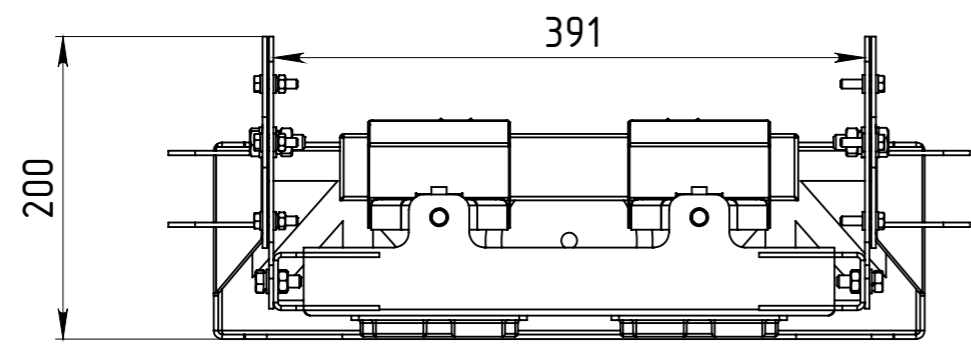
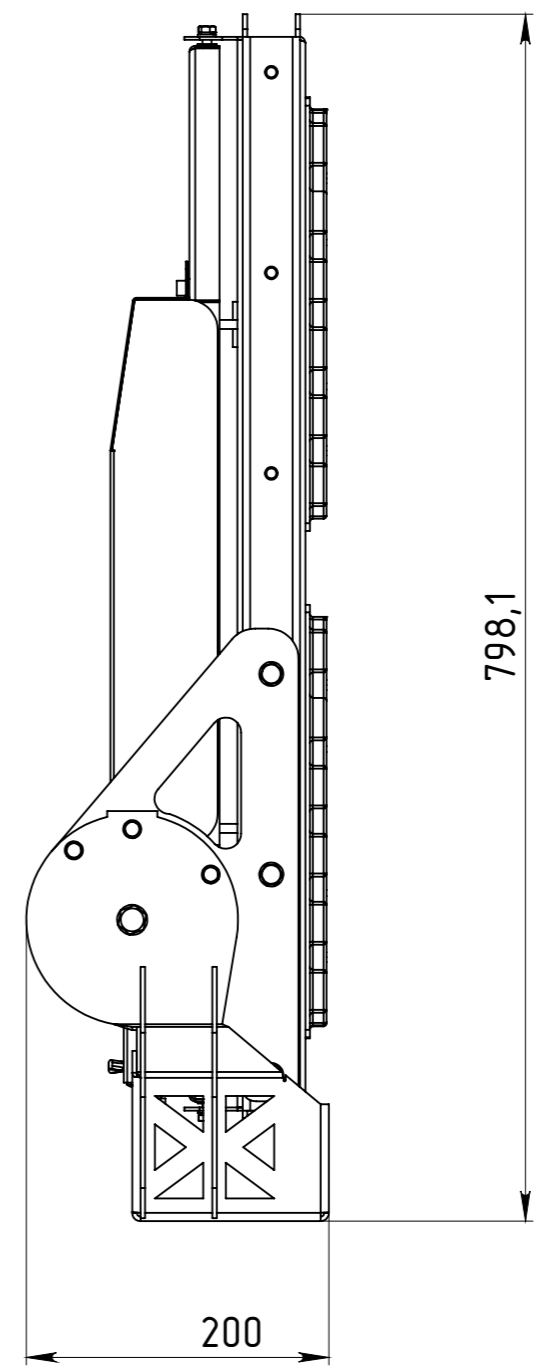
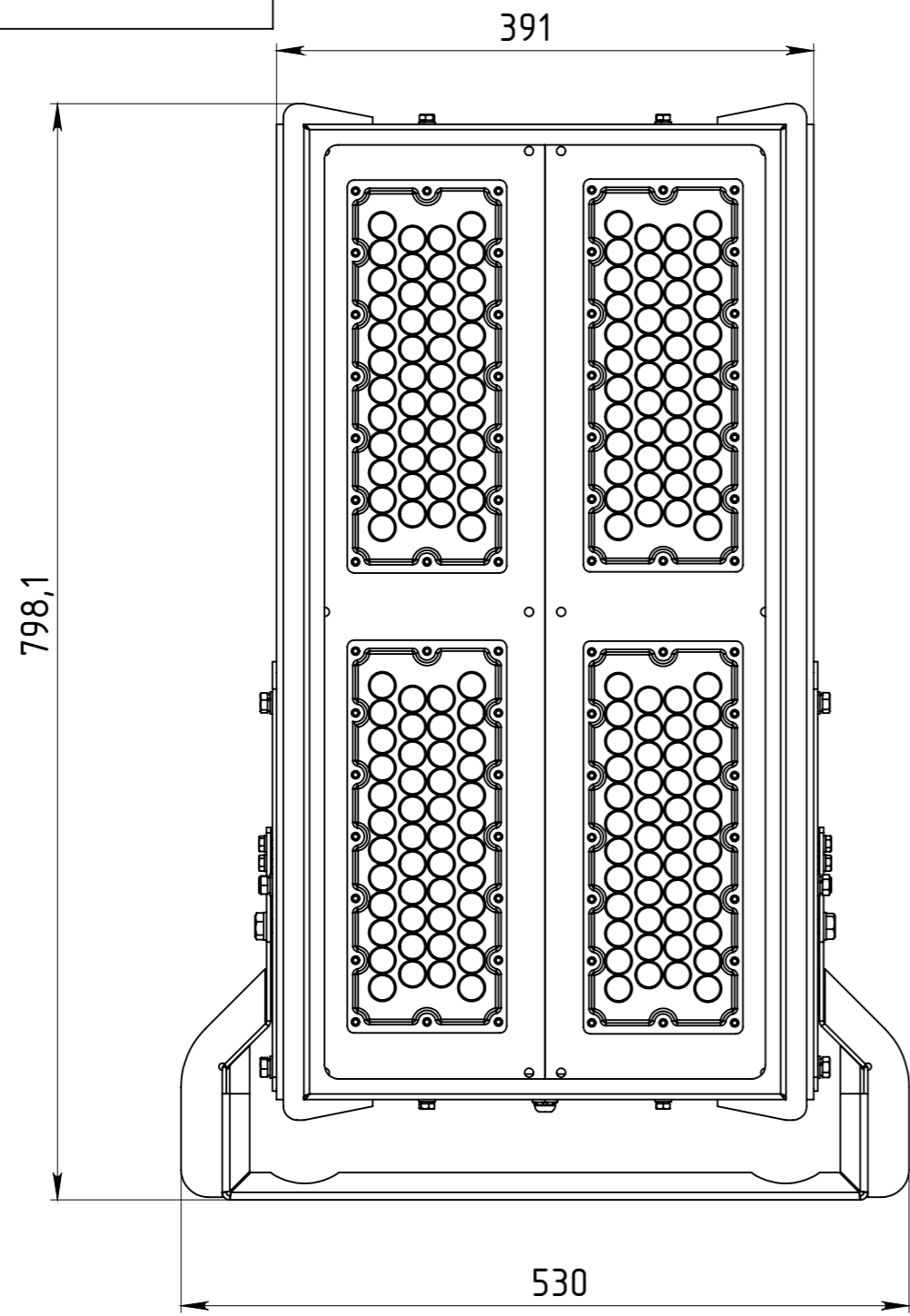


По умолчанию

2

1



Спраб. №	Подп. и дата	Инв. № дубл.	Взам. инв. №	Подп. и дата	Инв. № подл.

					По умолчанию			
Изм.	Лист	№ докум.	Подп.	Дата	SIR.600	Лит.	Масса	Масштаб
Разраб.	Макаров							1:10
Проб.						Лист 1	Листов 1	
Т. контр.								
Н. контр.								
Утв.								

2

1 Копировал

Формат А3