

PROJECT FOR LIGHT

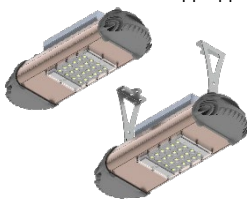
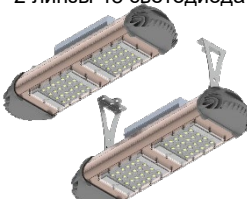
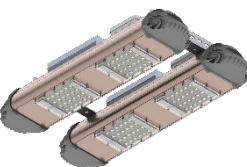
1. Назначение

Светодиодные светильники предназначены для освещения внутри промышленных, производственных, складских и административных помещений, с нормальными условиями эксплуатации

- Светильник серии ATLAS
- Комплект крепления
- Паспорт
- Коробка упаковочная

2. Комплектность поставки

3. Основные технические характеристики типовых моделей

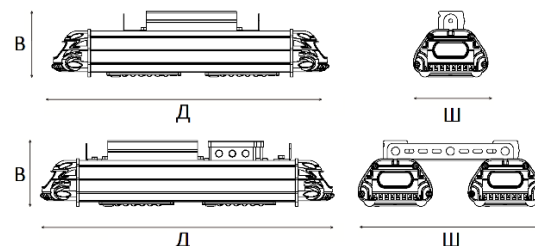
Внешний вид	Мощность, ватт	Световой поток, лм	Световая эффективность, лм/Вт	Цветность, CCT	Линза, градусы
	39	6155	158	2700K 3000K 4000K 5000K 5700K 6500K	30 60 90 120
	53	8569	162		
	82	12400	151		
	110	14695	134		
	105	17140	163	2700K 3000K 4000K 5000K 5700K 6500K	30 60 90 120
	162	24800	153		
	210	34276	163	2700K 3000K 4000K 5000K 5700K 6500K	30 60 90 120
	324	49600	153		

- Напряжение сети: ~176-264 В.
- Частота питающей сети: 47-63 Гц
- Защита от межфазного напряжения (защита 380VAC): есть
- Коэффициент мощности: ≥ 0.95
- Коэффициент пульсации: $< 1\%$
- Индекс цветопередачи: 70, по запросу изготавливаются на 80 и 90 CRI
- Марка светодиодов: OSRAM, Seoul Semiconductor, Lumileds.
- Материал корпуса: Анодированный алюминий.

- Материал линзы: Светотехнический стабилизированный поликарбонат.
- Климатическое исполнение: УХЛ2, У2
- Пылевлагозащита: IP65
- Температура эксплуатации -40...+45
- Ресурс: 100 000 часов в стандартных условиях эксплуатации (25гр., 760мм рт.ст., вл <70%)

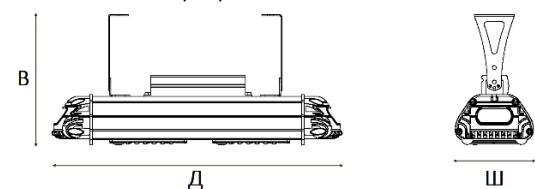
Размеры и вес

030 – Подвесное крепление



Мощность	Вес	Размер, мм ДхШхВ
39	2,1	440x140x135
53	2,1	440x140x135
82	2,1	440x140x135
110	2,4	490x140x135
105	2,7	740x140x135
162	3,2	740x140x135
210	5,4	740x330x135
324	6,4	740x330x135

021 – Скоба шарнирная



Мощность	Вес	Размер, мм ДхШхВ
39	2,3	440x140x225
53	2,3	440x140x225
82	2,3	440x140x225
110	2,5	490x140x225
105	2,8	740x140x225
162	3,5	740x140x225

Заявленные данные могут изменяться в пределах 5%. Производитель оставляет за собой право на изменение конструкции, не ухудшающие технические характеристики изделия.

4. Кастомизация по требованиям заказчика

Изготовление светильников заданной мощностью с шагом 1 ватт

Установка линз на другие углы.

Применения различных протоколов управления.



5. Руководство по установке светильника

После извлечения из упаковки проверить целостность изделия и протянуть болтовые соединения крепёжных элементов светильника.

Светильник комплектуется консольным универсальным креплением и предназначено для установки светильника на трубу диаметром 40-50мм, на стену с помощью анкерных болтов, на столб с помощью бандажной ленты.

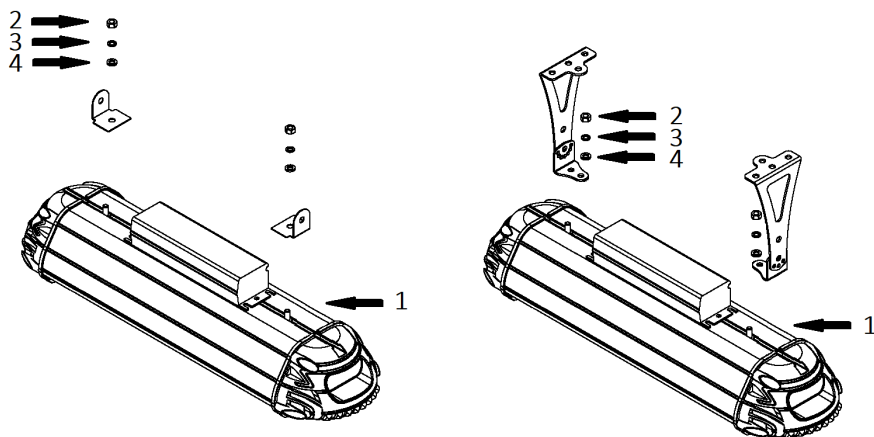
Подводящий кабель должен быть сечением не менее 0,75 мм.

Изделие, имеющее для подключения провод, подключается согласно цветовой маркировке:

- «L»-фаза (коричневый провод или провод любого другого цвета)
- «N»-ноль (синий или голубой провод).
- «PE»-заземление (желто-зеленый).

6. Сборка светильника

Перед началом эксплуатации на него необходимо установить крепление согласно данной инструкции. Установка крепления осуществляется с помощью болтов М6(1), которые вставляются в специальный паз на поверхности светодиодного модуля. И затягиваются гайкой(2), с обязательной установкой обычной шайбы(4) и гроверной(3).



1. Установите крепление на болты, со стороны выхода питающего кабеля и надежно затяните его.
2. Убедитесь, что установленное крепление не касается пластиковой крышки и позволяет снять её в случае необходимости.

7. Условное обозначение

LEDALL-RS-SL-ATLAS-XXW-XXB-XX-XXX

- Серия светильника
- Модельный ряд ATLAS
- Мощность светильника в ваттах
- Кол-во модулей и кол-во плат в модуле
11 – 1 модуль, 1 плата на модуле
12 – 1 модуль, 2 платы на модуле
13 – 1 модуль, 3 платы на модуле
22 – 2 модуля, 2 платы на модуле
23 – 2 модуля, 3 платы на модуле
33 – 3 модуля, 3 платы на модуле
- В – выносной блок питания
- Тип оптики
30 – 30 градусов
60 – 60 градусов
90 – 90 градусов
120 – 120 градусов
88 – Комбинированная
- Крепление
000 – Без крепления
021 – Скоба шарнирная
030 – Подвесное крепление
070 – Индивидуальное

8. Руководство по эксплуатации и уходу за изделием

- Перед началом обслуживания изделия убедитесь в том, что оно отключено от сети.
- Протирать и мыть изделие рекомендуется с применением обычных моющих средств.
- Запрещается применять растворители и спиртосодержащие жидкости, это может привести к повреждению корпуса и изменить светопропускающие характеристики вторичной оптики.
- Запрещается погружать светильник в воду, а также накрывать, изолировать, встраивать куда-либо или совершать другие действия, приводящие к ухудшению теплооттока от корпуса светильника.
- Алюминиевая часть корпуса светильника является радиатором охлаждения, поэтому для корректной работы светильника не допускается эксплуатация с сильно загрязнённым корпусом.
- В случае эксплуатации в условиях повышенной загрязнённости следует чаще обслуживать изделие, периодически проводить ревизию контактного соединения.

9. Указание мер безопасности

- Запрещается монтировать/демонтаж светильник при подключенном напряжении.
- Запрещается эксплуатация светильника без защитного заземления.
- Перед установкой убедитесь в соответствии напряжения питающей сети: 220В.
- Регулярно проверяйте электрические соединения и целостность электропроводки. Присоединение светильника к поврежденной проводке запрещено.
- Запрещается самостоятельно разбирать и ремонтировать светильник.
- Установку, монтаж и подключение светильника должен производить квалифицированный персонал с допуском на данные виды работ.

10. Гарантийные обязательства

- Изготовитель гарантирует соответствие светильника требованиям технических условий
- ТУ 27.40.39-002-12605530-2018 при соблюдении условий эксплуатации, транспортировки, хранения и монтажа.
- Гарантийный срок эксплуатации светильника составляет 60 месяцев с момента продажи.
- Гарантия не обязана покрывать расходы, связанные с монтажом/демонтажом, а также с хранением светильника.
- Гарантия не покрывает выход из строя светильника в результате непредвиденных случаев: т.е. случайных обстоятельств или форс-мажор (включая электрошок, молния, пожар, землетрясение, наводнения, стихийные бедствия, военные действия любого характера), которые не могут быть приписаны к дефектам светильника в результате производственного процесса, а также выход из строя, вызванный аварийным отключением, скачками или перегруженностью электрической сети.
- При несоблюдении правил хранения, транспортировки, монтажа и эксплуатации организациями-посредниками предприятие-изготовитель не несёт ответственности перед покупателями за сохранность и качество продукции.
- При выявлении неисправностей в течение гарантийного срока предприятие-изготовитель обязуется осуществлять ремонт или замену изделия бесплатно. Гарантийные обязательства выполняются только при условии соблюдения правил установки и эксплуатации изделия. Претензии по гарантийным обязательствам не принимаются при:
 - наличии механических, химических или термических повреждений оборудования или его частей;
 - наличии следов самостоятельного вскрытия прибора;
 - поломках, вызванных неправильным подключением светильника;
 - перенапряжением в электросети более, чем указано в таблице;
 - стихийными бедствиями;
 - при эксплуатации светильника в условиях, для которых он не предназначен.
- Для ремонта в период гарантийного срока необходимо предоставить акт рекламации с указанием контактного лица и условий, при которых была выявлена неисправность, предъявить само изделие с паспортом и документы, подтверждающие факт покупки предприятию-изготовителю или представителю.

11. Свидетельство о приёмке

Светильник светодиодный LEDALL-RS-SL-ATLAS

соответствует техническим условиям ТУ 27.40.39-002-12605530-2018 и признан годным к эксплуатации.

Серийный номер _____

Дата выпуска _____

Дата продажи _____

Изготовитель: ООО «Энергокачество», Россия, 454006, г. Челябинск, ул. Линейная, д.96,

Тел: (351)751-41-21. E-mail: info@led-all.ru

Гарантийный талон

на гарантийный ремонт светильника LEDALL-RS-SL-ATLAS

Изготовитель: ООО «Энергокачество», Россия, 454006, г. Челябинск, ул. Линейная, д.96,

Тел: (351)751-41-21. E-mail: info@led-all.ru

Заводской номер _____

Дата продажи _____

Продавец _____

Штамп торгующей организации

М.П

Ремонт произведен _____

Сервисный центр гарантийного ремонта: Тел: (351)751-41-21. E-mail: info@led-all.ru

Гарантийный талон

на гарантийный ремонт светильника LEDALL-RS-SL-ATLAS

Изготовитель: ООО «Энергокачество», Россия, 454006, г. Челябинск, ул. Линейная, д.96,

Тел: (351)751-41-21. E-mail: info@led-all.ru

Заводской номер _____

Дата продажи _____

Продавец _____

Штамп торгующей организации

М.П

Ремонт произведен _____

Сервисный центр гарантийного ремонта: Тел: (351)751-41-21. E-mail: info@led-all.ru
