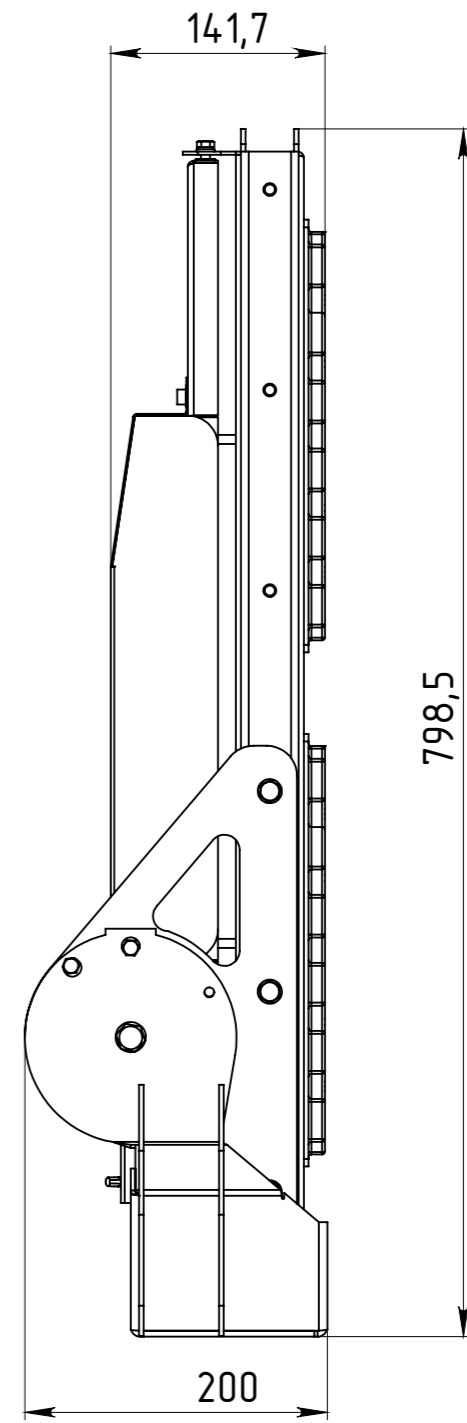
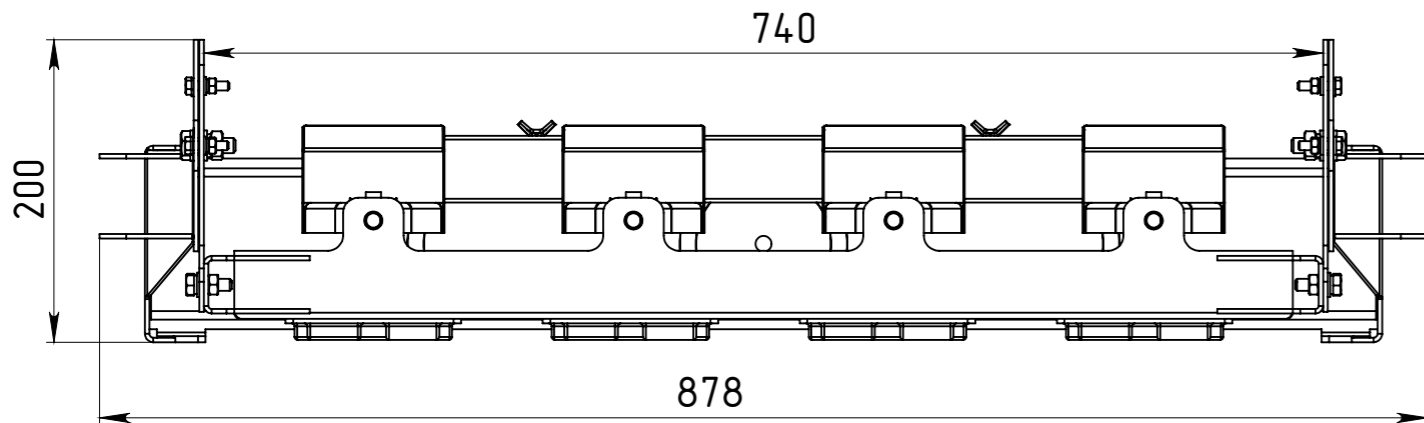
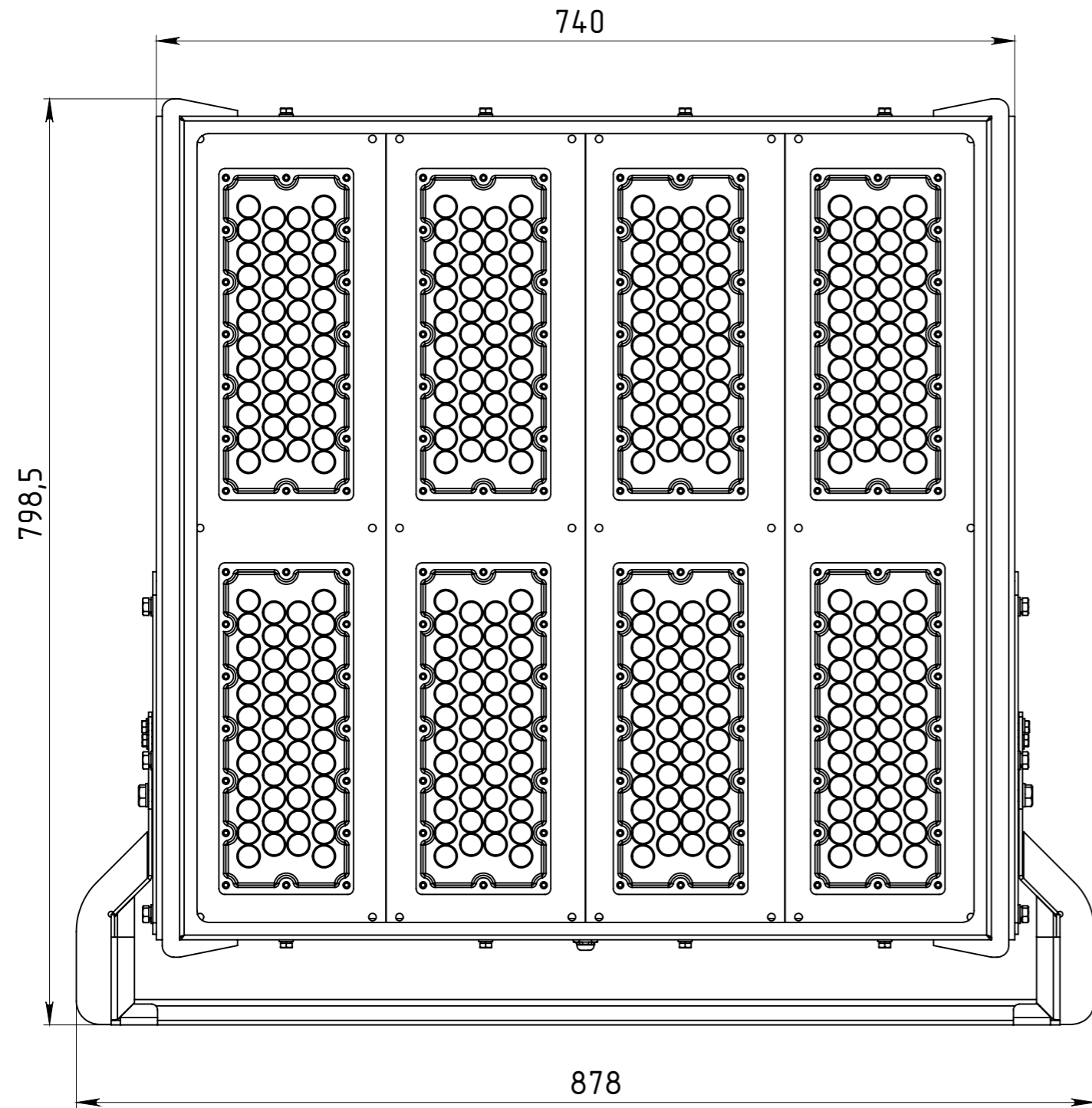


Инв. № подл.	Подп. и дата	Взам. инв. №	Инв. № дубл.	Подп. и дата	Спраб. №



Изм.	Лист	№ докум.	Подп.	Дата
Разраб.	Макаров			
Проб.				
Т. контр.				
Н. контр.				
Утв.				

СБ		
SIR.1000dfn		
Лист	Масса	Масштаб
Лист 1	44.3	1:10
Сборочный чертеж		Листов 2
1 Копировал		
Формат А3		

SIR.1000-00.00-00-Проектор